



الصفحة

1

11

# الامتحان الوطني الموحد للبكالوريا الدورة الاستدراكية 2012 عناصر الإجابة

المملكة المغربية



وزارة التربية الوطنية  
المركز الوطني للتقويم والامتحانات

8	المعامل	RR46	علوم المهندس	المادة
4	مدة الإنجاز	شعبة العلوم والتكنولوجيات: مسلك العلوم والتكنولوجيات الكهربائية		الشعبة أو المسلك

SEV 1

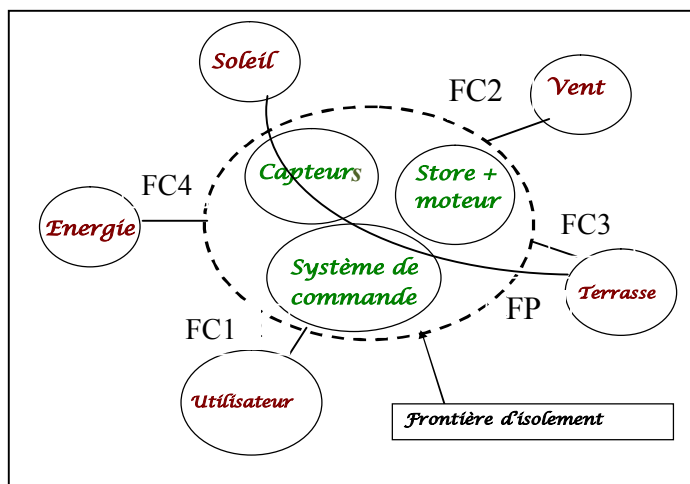
## ANALYSE FONCTIONNELLE

/06 points

Tâche 1

### Diagramme d'interactions

/03 points

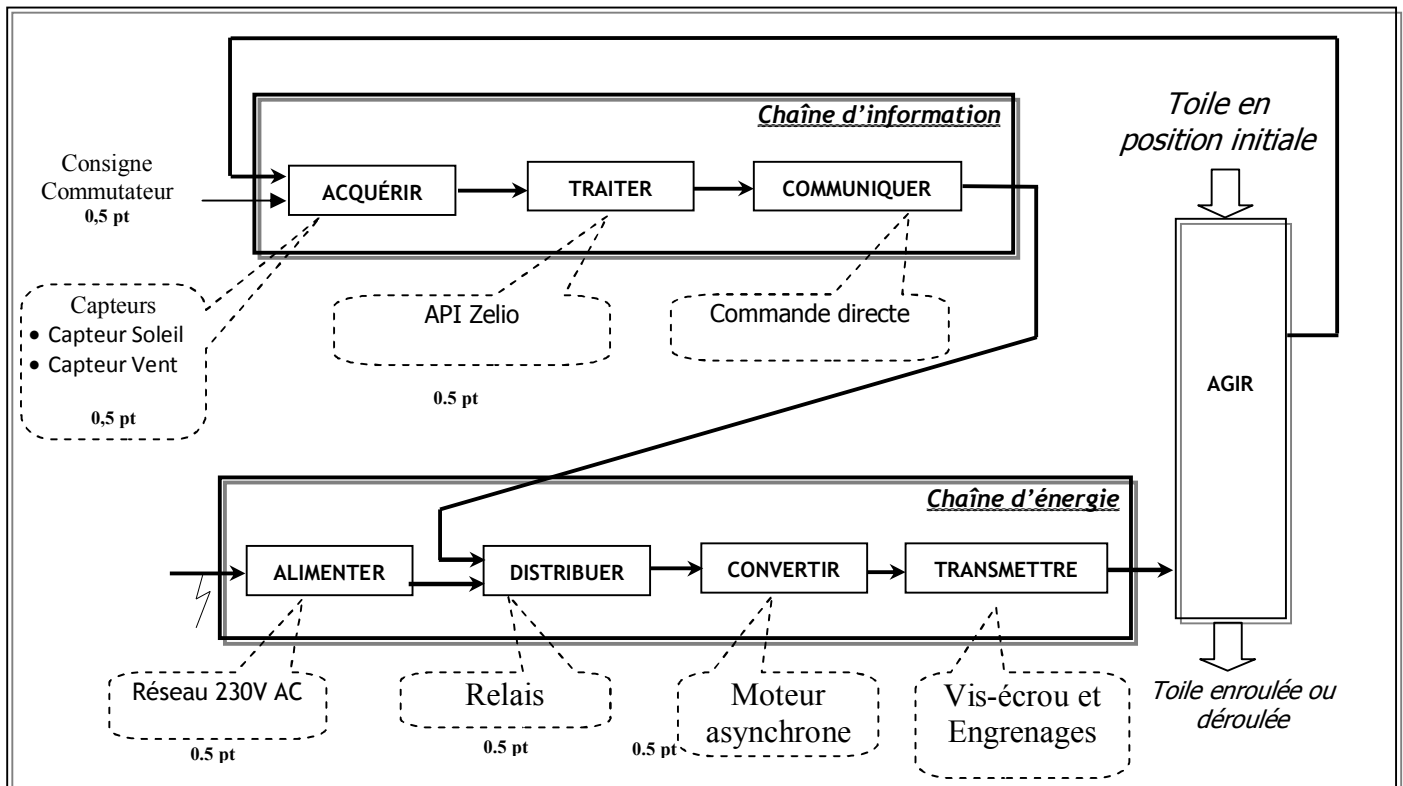


- 1 pt pour FP
- 0.5 pt pour les autres

Tâche 2

### Diagramme fonctionnel général

/03 points



SEV 2

ÉTUDE DU SYSTEME DE FIN DE COURSE

/18 points

Tâche1

Étude du train d'engrenages

/8,5 points

11- Calculer le nombre de tours que devra faire le tube pour enrouler la totalité de la toile .

$$1tr \longrightarrow \pi \varnothing_t$$

Démarche : 1,5 pt

Application numérique : 0,5 pt

$$N_t \longrightarrow 3m \longrightarrow N_t = 3000/\pi \times 79,5$$

$$N_t = 12 \text{ trs}$$

12- Calculer la vitesse de rotation du pignon baladeur(4).

$$\text{Rapport : } r = Z_1 \times Z_2 / Z_2 \times Z_4 = 45 \times 12 / 10 \times 20 = 2,7$$

Rapport : 2 pts

Calcul de N4 : 0,5 pt

$$R = N_4 / N_1 \quad N_4 = r \times N_1 = 2,7 \times 17$$

$$N_4 = 45,9 \text{ tr /min}$$

13- Déterminer:

- L'entraxe bague d'acquisition /pignon double  $a_{1-2}$  ;

$$a_{1-2} = m(Z_1 - Z_2) / 2 = 1,5 \times (45 - 10) / 2$$

$$a_{1-2} = 26,25 \text{ mm}$$

Formule : 1,5 pt

Application numérique : 0,5 pt

- L'entraxe pignon double/Pignon baladeur  $a_{2'-4}$  .

$$a_{2'-4} = m(Z_2' + Z_4) / 2 = 1,5 \times (12 + 20) / 2$$

$$a_{2'-4} = 24 \text{ mm}$$

Formule : 1,5 pt

Application numérique : 0,5 pt

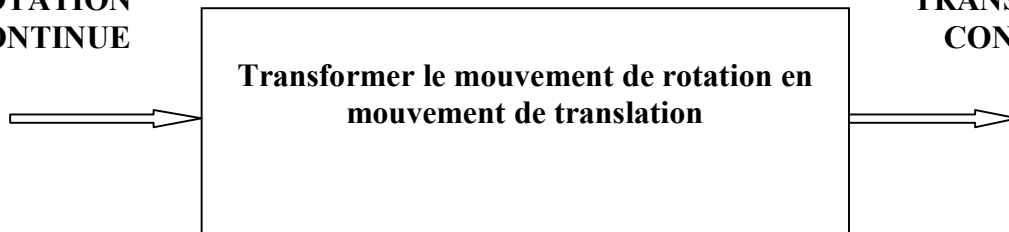
Tâche 2

Étude du système vis-écrou

/5 points

21- Compléter le diagramme suivant :

Mouvement  
d'entrée :  
**ROTATION  
CONTINUE**

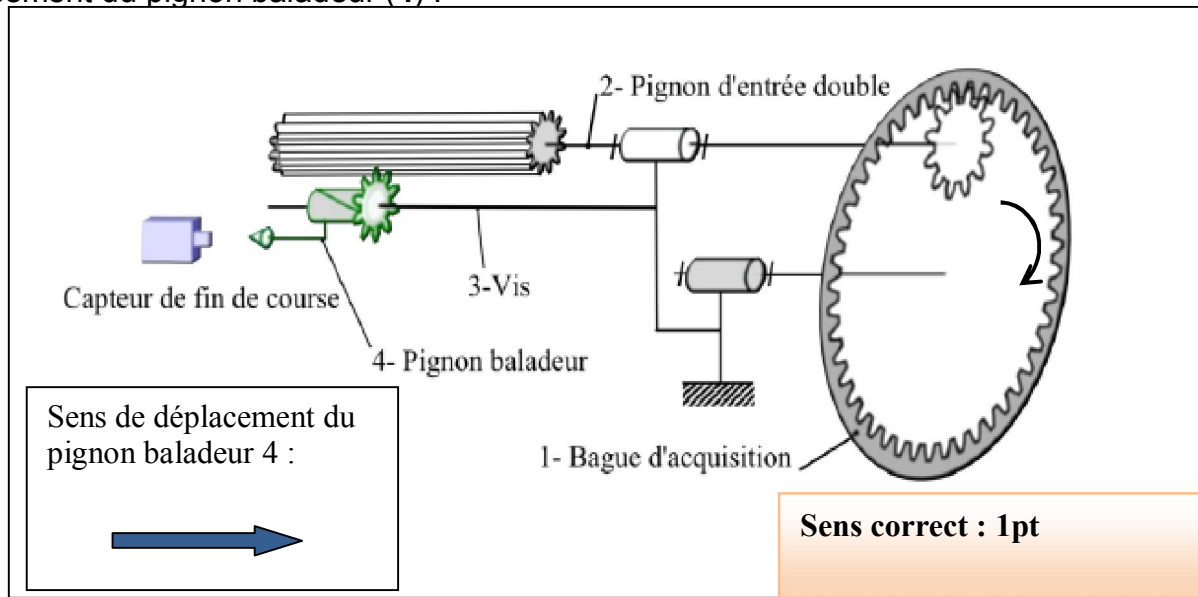


Mouvement de  
sortie :  
**TRANSLATION  
CONTINUE**

Système vis-écrou

Fonction globale : 1 pt  
Entrée/sortie : 1 pt

22- Si on considère que la bague d'acquisition tourne dans le sens horaire comme le montre le schéma ci-dessous et sachant que le filetage est droit ; indiquer par une flèche le sens de déplacement du pignon baladeur (4) .



23 Calculer le pas du filetage de la vis .

$$15 \text{ tr du tambour} \quad r \times 15 \text{ tr de la vis} = 40,5 \text{ tr}$$

$$d = 40,5 \times \text{pas} \quad \text{pas} = d / 40,5 = 60,75 / 40,5$$

Pas = 1,5 mm

Démarche : 1,5 pt

Application numérique : 0,5 pt

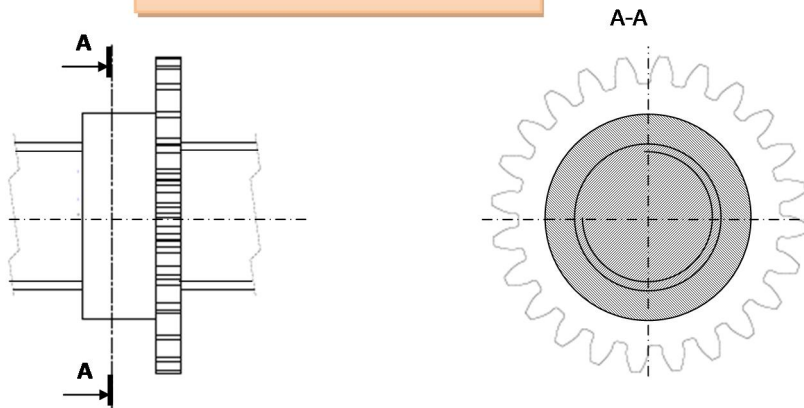
Tâche 3

Travail graphique

/4,5 points

31- Compléter la vue de gauche en coupe A-A du sous ensemble pignon baladeur + vis :

Grand diamètre : 1 pt  
Petit diamètre : 1 pt  
Filetage : 1 pt  
Hachures : 1 pt  
Propreté du dessin : 0,5 pt



SEV 3

ALIMENTATION ET CABLAGE DU STORE

/28 points

Tâche 1

Etude du transformateur

/07 points

1. Les enroulements sont montés en parallèle .....1 pt
2. Courant au primaire du transformateur  $I_1$  : .....1,5 pt

$$S=1,8VA=U_1.I_1 \quad I_1=S/U_1=8,2mA$$

3. Calcul du courant au secondaire du transformateur  $I_2$  : .....1,5 pt

$$I_2=S/U_2 \quad I_2=1,8/15=120mA$$

4. Calcul du courant dans un enroulement du transformateur  $I_b$  : .....1,5pt

$$I_b=I_2/2=60mA$$

5. Calcul du rapport de transformation  $m$  .....1,5pt

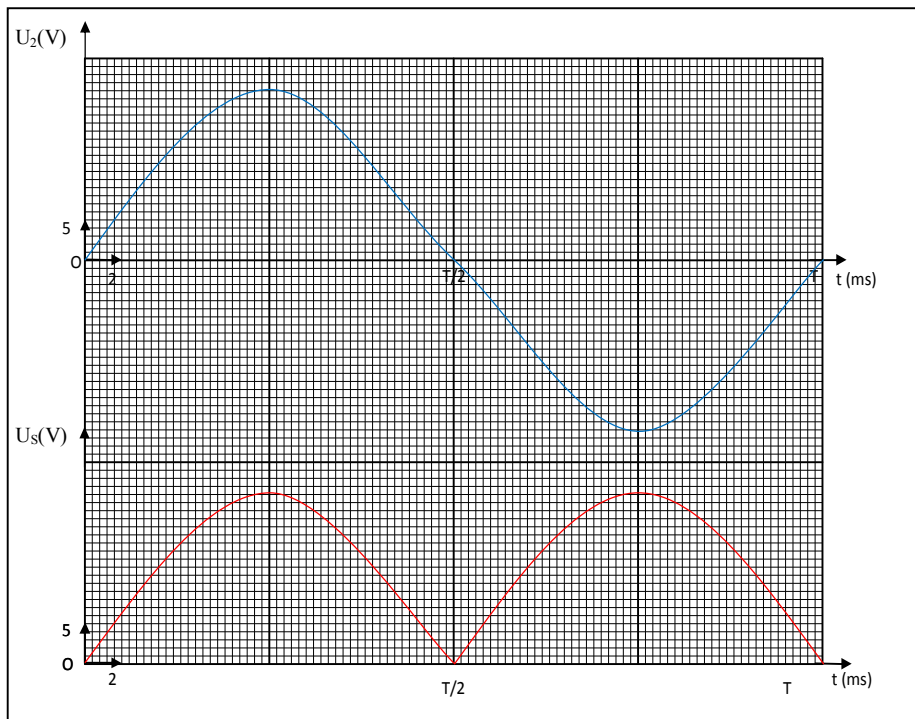
$$m=U_2/U_1 \quad m=15/230=0,065$$

Tâche 2

Etude du redressement

/05 points

1 et 2 représentation.....3pts (1,5pt chacune)



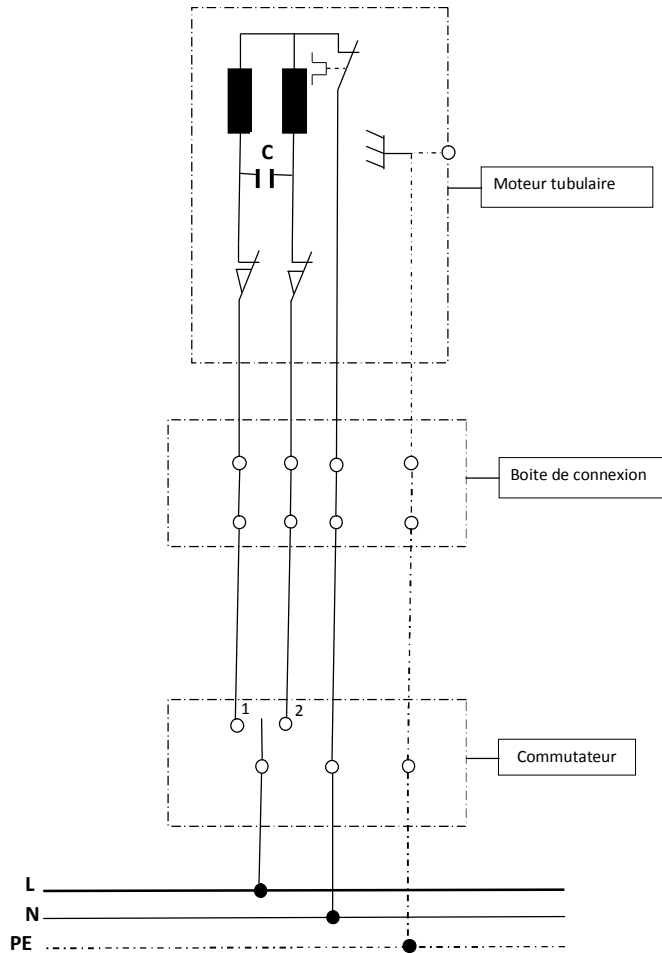
3)  $U_{Smoy}=2U_{Smax}/\pi=13,47V$ ;  $U_{Sef}=15V$  .....2pts(1pt chacune)

Tâche 3

Câblage du store

/07 points

1).....3pts



2) Le condensateur C permet le déphasage de  $90^\circ$  du champ magnétique dans la bobine principale par rapport au champ magnétique de la bobine secondaire, ce qui permet le démarrage du moteur monophasé.....1pt

3) Expliquer comment le sens de rotation du moteur est inversé suivant les positions 1 et 2 du commutateur.....3pts

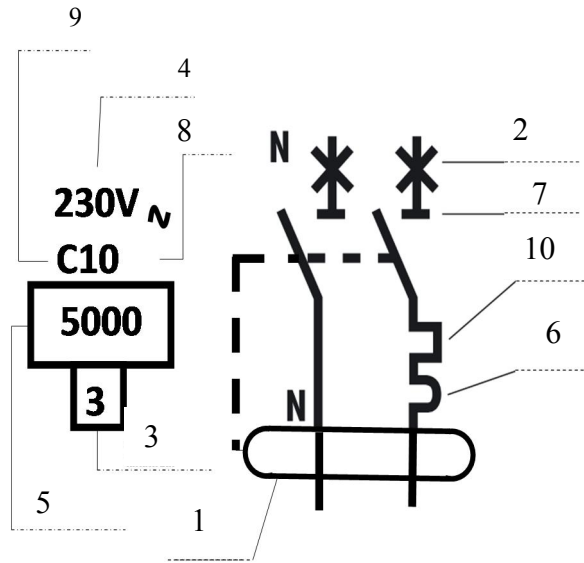
Commutation position	Explications
1 1.5pts	La bobine de gauche est soumise à la tension U (bobine principale) la bobine de droite est en série avec le condensateur (bobine de démarrage) ce qui provoque la rotation dans un sens.
2 1.5pts	La bobine de droite est soumise à la tension U (bobine principale) la bobine de gauche est en série avec le condensateur (bobine de démarrage) ce qui provoque la rotation dans l'autre sens.

Tâche 4

Protection de l'installation

/09 points

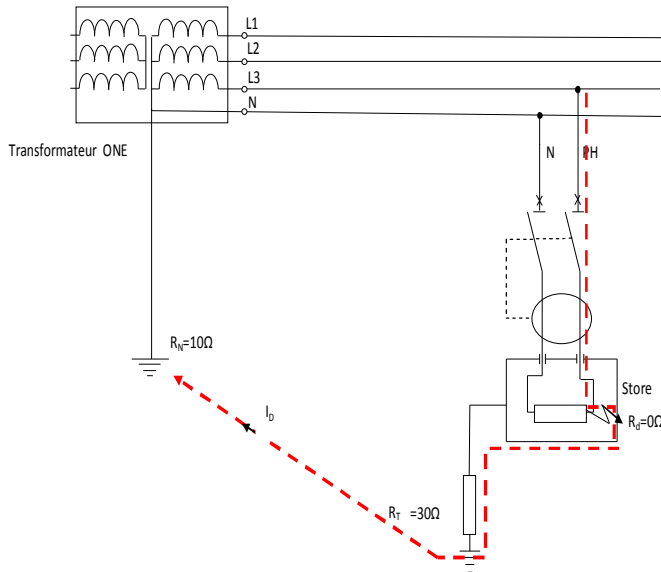
1).....2,5 pts (0,25 pt X 10)



2).....6,5pts

a. Régime TT.....0,5pt

b. ....1pt



c. Le courant de défaut  $I_D = U / (R_T + R_N) = 230 / 40 = 5,75A$ .....1,5pt (formule=1pt, AN= 0.5 pt)

d.  $U_C = R_T \cdot I_D = 30 \cdot 5,5 = 165V$  .....1,5pt (formule=1pt, AN= 0.5 pt)

e. Oui , car  $I_D > 30mA$ .....2pts (1 pt pour chaque)

SEV 4

ACQUISITION ET CONDITIONNEMENT DES SIGNAUX

/19 points

Tâche

Acquisition de l'information Soleil

/19 pts

### 1. Le bloc 1

$$1.1- V_1 = R21.I_s. (2 pts)$$

$$1.2- 0 \text{ lux} \rightarrow V_1=0V (0.5 pt) ; 55 \text{ k lux} \rightarrow V_1= 15.10^3.200.10^{-6}=3 V. (0,5 pt)$$

### 2. Le bloc 2

$$2.1- \underline{V_2} = \underline{V_1} \frac{1}{\frac{jC14\omega}{1} + R22} \rightarrow$$

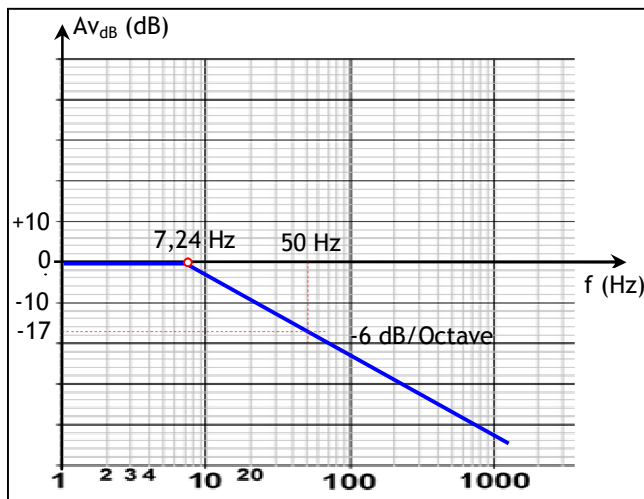
$$\underline{A_v} = \frac{1}{1+jR22.C14} = \frac{1}{1+j\frac{\omega}{\omega_0}} = \frac{1}{1+j\frac{2\pi f}{2\pi f_0}} = \frac{1}{1+j\frac{f}{f_0}} (2pts)$$

$$\text{Avec } \omega_0 = 2\pi f_0 = 1/R22.C14 \rightarrow \underline{f_0=1/2\pi R22.C14} (0,5 pt)$$

$$\underline{f_0=7.24 \text{ Hz}} (0.5 pt)$$

$$2.2- Av_{dB} = -20 \log \sqrt{1 + \left(\frac{f}{f_0}\right)^2} (2 pts)$$

Pour  $f \gg f_0$ ,  $Av_{dB} \rightarrow -20 \log \frac{f}{f_0}$ , de pente (-6 dB/Octave)



$$2.3- |Av| = \frac{1}{\sqrt{1+\left(\frac{f}{f_0}\right)^2}} = \frac{1}{\sqrt{1+\left(\frac{50}{7.24}\right)^2}} = 0.143. (0,5 pt)$$

$$Av_{dB} = 20 \log |Av| = 20 \log 0.143 = -16.87 \text{ dB}. (0,5 pt)$$

3. Le bloc 3

$$3.1-V_{SH\ max} = V_+ = [E_{TH}.R_{25}/(R_{25}+R_{TH})] + [V_{cc}.R_{TH}/(R_{25}+R_{TH})] = 3\ V\ (1,5\ pt)$$

$$V_{SH\ max} = 3\ V\ (0,5\ pt)$$

3.2-Plage de réglage de  $V_{SH}$  :

$$0\ \text{à}\ 3\ V.\ (1\ pt)$$

Plage d'IS ( $V_{SH}/R_{21}$ ) correspondante :

$$0\ \text{à}\ 200\ \mu A.\ (0,5\ pt)$$

Plage d'éclairage correspondante :

$$0\ \text{à}\ 55\ Klux.\ (0,5\ pt)$$

4. Le bloc 4

$$4.1-V_4 = V_{cc}/2 = V_{cc}.e^{-\frac{(t_1-t_0)}{\tau}}$$

$$\frac{V_{cc}/2}{V_{cc}} = e^{-\frac{(t_1-t_0)}{\tau}} = 1/2$$

$$T_W = (t_1-t_0) = \tau \ln 2\ (2\ pts)$$

$$4.2-T_W\ max = 4,7.10^6.10.10^{-6} = 47\ s.\ (1\ pt)$$

5. Le bloc 5 (6 x 0.5 pt)

$V_4$	Sortie porte P	Transistor T	Relais KAS	Contact KAS	$V_5(v)$
$< 6\ V$	1	Saturé	Excité	Fermé	24 V
$> 6\ V$	0	Bloqué	Non excité	ouvert	0 V



SEV 5

GRAFNET ET PROGRAMME LADDER DE COMMANDE

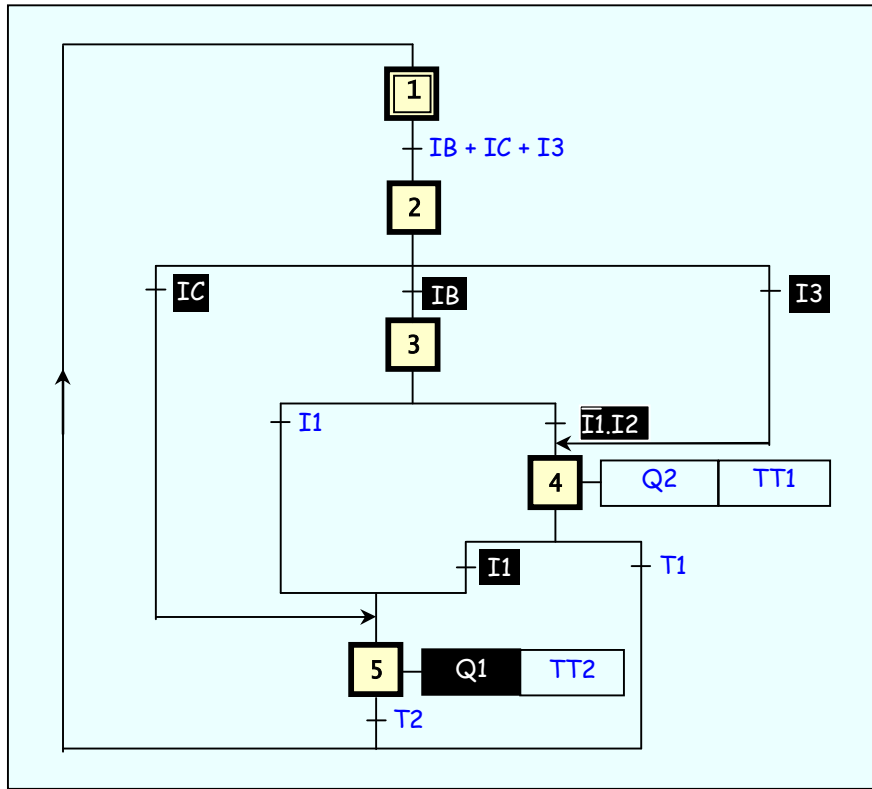
/9 points

Tâche 1

Etude du GRAFCET point de vue PC

/6 pts

(6 x 1 pt)



Tâche 2

Etude du Programme LADDER de commande

/ 3 pts

(6 x 0,5 pt)

